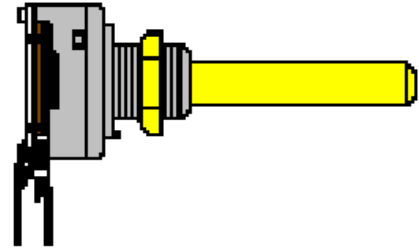




Entsprechend RoHS
(EG2002/95/EC)



Ausführung / construction: Mono / single turn

Welle / shaft: \varnothing 4 mm, L = 30 mm

Buchse / bushing: M7 x 0,75

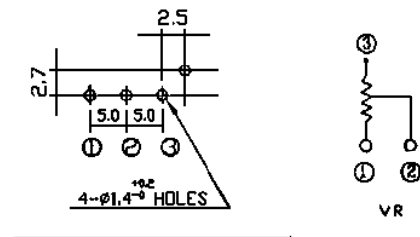
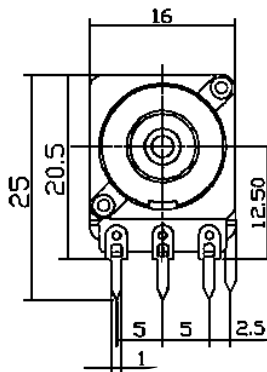
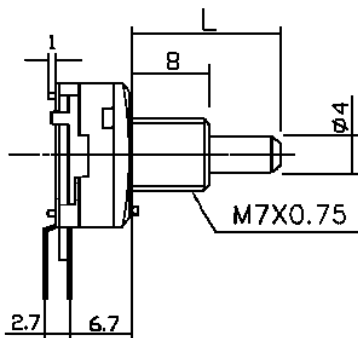
Drehbereich / rotation angle: $270^\circ \pm 5\%$

Belastbarkeit / rated wattage: lin. 0,2 W / log 0,05 W

Printausführung / for printed circuits (PC)

Kontakte: SPCC, kalt gewalzter Stahl, vernickelt / Cold rolled steel sheets, nickel plated

ALPHASTAT 16 63250-014XX



	Standard 63250-01400/—			Mittenrast / center click 63250-01410/—			Rast 11 / 11 clicks 63250-01420/—			Rast 41 / 41 clicks 63250-01440/—		
	lin.	poslog	neglog	lin.	poslog	neglog	lin.	poslog	neglog	lin.	poslog	neglog
1 k	2002*	2015*		2042	2055		2082	2095		2122	2135	
2 k			2030*			2070				2110		2150
2,5 k	2003*	2016*		2043	2056		2083	2096		2123	2136	
5 k	2004*	2017*	2032*	2044	2057	2072	2084	2097	2112	2124	2137	2152
10 k	2005*	2018*	2033*	2045	2058	2073	2085	2098	2113	2125	2138	2153
25 k	2006*	2019*		2046*	2059		2086	2099		2126	2139	
50 k	2007*	2020*	2035*	2047	2060	2075	2087	2100	2115	2127	2140	2155
100 k	2008*	2021*	2036*	2048	2061	2076	2088	2101	2116	2128	2141	2156
250 k	2009*	2022*		2049	2062		2089	2102		2129	2142	
500 k	2010*	2023*		2050	2063		2090	2103		2130	2143	
1 M	2011*	2024*		2051	2064		2091	2104		2131	2144	

* lagermäßige Ausführungen \\ * in stock