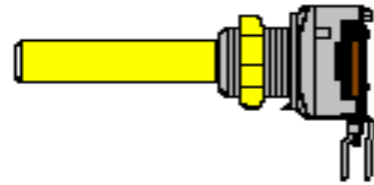




Entsprechend RoHS
(EG2002/95/EC)



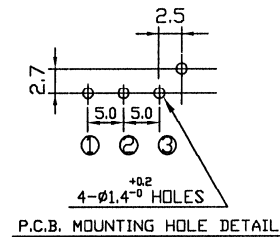
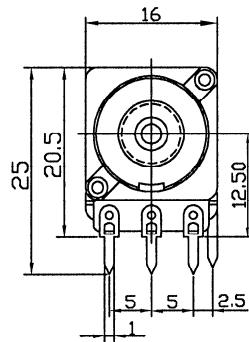
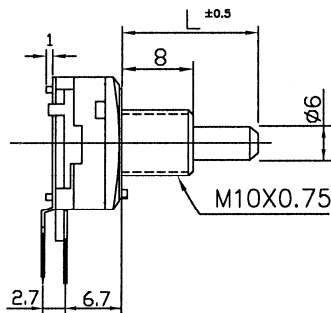
Ausführung / construction: Mono / single turn

Welle / shaft: \varnothing 6 mm, L = 30 mm
 Buchse / bushing: M10 x 0,75
 Drehbereich / rotation angle: $270^\circ \pm 5\%$
 Belastbarkeit / rated wattage: lin. 0,2 W / log 0,05 W

ALPHASTAT 16 63250-016XX

Printausführung / for printed circuits (PC)

Kontakte: SPCC, kalt gewalzter Stahl, vernickelt / Cold rolled steel sheets, nickel plated



	Standard 63250-01600/—			Mittenrast / center click 63250-01610/—			Rast 11 / 11 clicks 63250-01620/—			Rast 41 / 41 clicks 63250-01640/—		
	lin.	poslog	neglog	lin.	poslog	neglog	lin.	poslog	neglog	lin.	poslog	neglog
1 k	2162*	2175*		2202	2215	2230	2242	2255		2282	2295	
2 k			2190						2270			2310
2,5 k	2163*	2176*		2203	2216		2243	2256		2283	2296	
5 k	2164*	2177*	2192	2204	2217	2232	2244	2257	2272	2284	2297	2312
10 k	2165*	2178*	2193	2205	2218	2233	2245	2258	2273	2285	2298	2313
25 k	2166*	2179*		2206	2219		2246	2259		2286	2299	
50 k	2167*	2180*	2195	2207	2220	2235	2247	2260	2275	2287	2300	2315
100 k	2168*	2181*	2196	2208	2221	2236	2248	2261	2276	2288	2301	2316
250 k	2169*	2182*		2209	2222		2249	2262		2289	2302	
500 k	2170*	2183*		2210	2223		2250	2263		2290	2303	
1 M	2171*	2184*		2211	2224		2251	2264		2291	2304	

* lagermäßige Ausführungen \\ * in stock