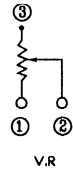
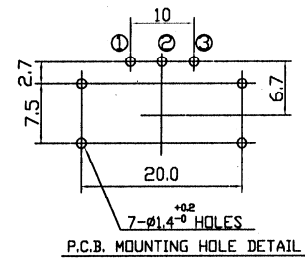
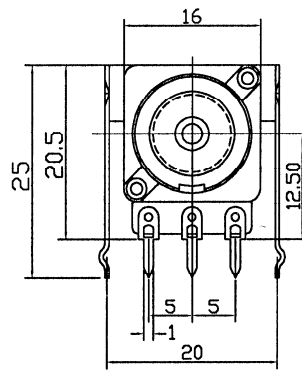
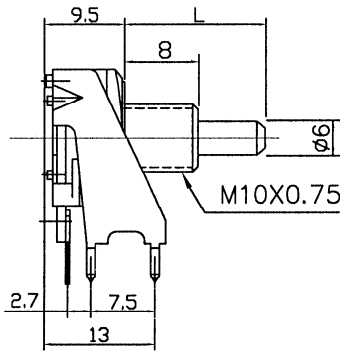


Ausführung / construction: Mono mit Tragkäfig / single turn with bracket  
 Welle / shaft:  $\varnothing$  6 mm, L = 30 mm  
 Buchse / bushing: M10 x 0,75  
 Drehbereich / rotation angle:  $270^\circ \pm 5\%$   
 Belastbarkeit / rated wattage: lin. 0,2 W / log 0,05 W

### ALPHASTAT 16 63250-116XX

Printausführung / for printed circuits (PC)  
 Kontakte: SPCC, kalt gewalzter Stahl, vernickelt / Cold rolled steel sheets, nickel plated



	Standard 63250-11600/—			Mittenrast / center click 63250-11610/—			Rast 11 / 11 clicks 63250-11620/—			Rast 41 / 41 clicks 63250-11640/—		
	lin.	poslog	neglog	lin.	poslog	neglog	lin.	poslog	neglog	lin.	poslog	neglog
<b>1 k</b>	2642	2655		2702	2715		2742	2755		2782	2795	
<b>2 k</b>			2670			2730			2770			2810
<b>2,5 k</b>	2643	2656		2703	2716		2743	2756		2783	2796	
<b>5 k</b>	2644	2657	2672	2704	2717	2732	2744	2757	2772	2784	2797	2812
<b>10 k</b>	2645	2658	2673	2705	2718	2733	2745	2758	2773	2785	2798	2813
<b>25 k</b>	2646	2659		2706	2719		2746	2759		2786	2799	
<b>50 k</b>	2647	2660	2675	2707	2720	2735	2747	2760	2775	2787	2800	2815
<b>100 k</b>	2648	2661	2676	2708	2721	2736	2748	2761	2776	2788	2801	2816
<b>250 k</b>	2649	2662		2709	2722		2749	2762		2789	2802	
<b>500 k</b>	2650	2663		2710	2723		2750	2763		2790	2803	
<b>1 M</b>	2651	2664		2711	2724		2751	2764		2791	2804	

\* lagermäßige Ausführungen \\ \* in stock