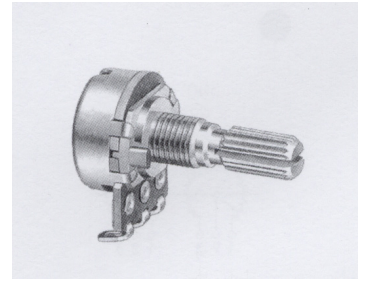




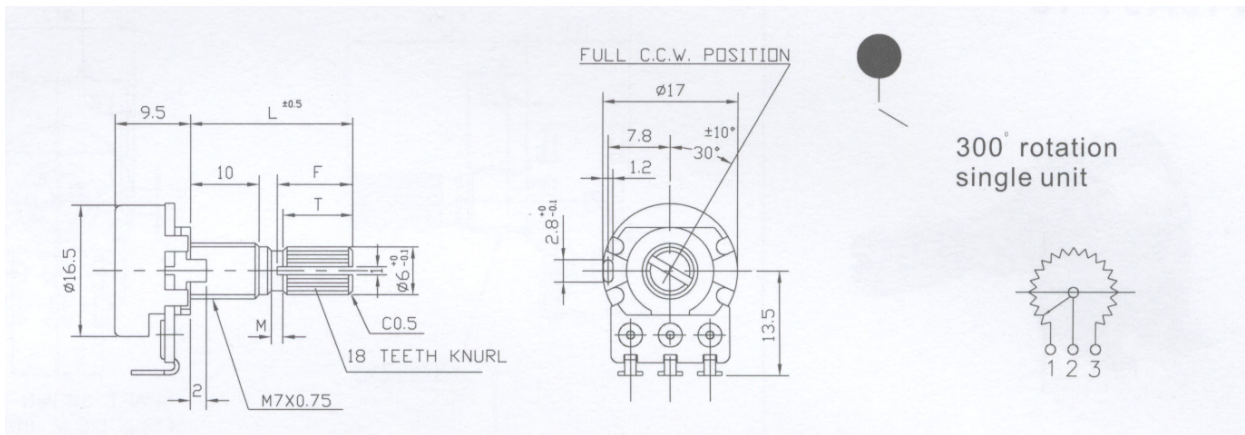
Entsprechend RoHS
(EG2002/95/EC)



ALPHA POT 16 RV16A-10

Ausführung / construction: Mono / single turn
 Welle / shaft: \varnothing 6 mm, L = 15 mm oder / or
 \varnothing 6,35 mm, L = 15 mm Rundwelle
 Buchse / bushing: M7 x 0,75
 Drehbereich / rotation angle: $300^\circ \pm 5\%$
 Belastbarkeit / rated wattage: lin. 0,2 W / log 0,05 W

Lötanschluss / solder terminals
 Kontakte: SPCC, kalt gewalzter Stahl, vernickelt / Cold rolled steel sheets



	RV16A-10 6,0 mm Drahtanschluss			RV16A-10 6,35 mm Drahtanschluss			RV16A-20 6,0 mm Printanschluss			RV16A-20 18 Zähne Printanschluss		
	lin.	poslog	neglog	lin.	poslog	neglog	lin.	poslog	neglog	lin.	poslog	neglog
1 k	9202*	9215*		9302*	9315*		9402*	9415		9502*	9515	
2 k												
2,5 k	9203*	9216*		9303*	9316*		9403*	9416		9503*	9516	
5 k	9204*	9217*		9304*	9317*		9404*	9417		9504*	9517	
10 k	9205*	9218*		9305*	9318*		9405*	9418		9505*	9518	
25 k	9206*	9219*		9306*	9319*		9406*	9419		9506*	9519	
50 k	9207*	9220*		9307*	9320*		9407*	9420		9507*	9520	
100 k	9208*	9221*		9308*	9321*		9408*	9421		9508*	9521	
250 k	9209*	9222*		9309*	9322*		9409	9422		9509	9522	
500 k	9210*	9223*		9310*	9323*		9410	9423		9510	9523	
1 M	9211*	9224*		9311*	9324*		9411	9424		9511	9524	

* lagermäßige Ausführungen \\ * in stock