

Ausführung / construction: Mono mit Tragkäfig / single turn with bracket

Welle / shaft:  $\varnothing$  4 mm, L = 30 mm

Buchse / bushing: M7 x 0,75

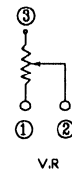
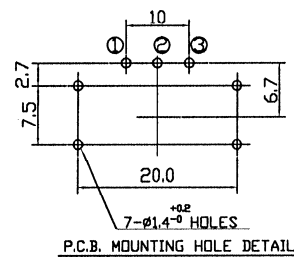
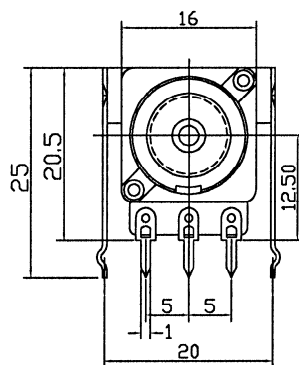
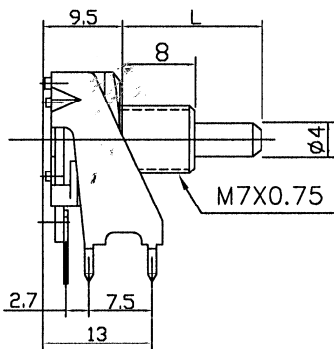
Drehbereich / rotation angle:  $270^\circ \pm 5\%$

Belastbarkeit / rated wattage: lin. 0,2 W / log 0,05 W

Printausführung / for printed circuits (PC)

Kontakte: SPCC, kalt gewalzter Stahl, vernickelt / Cold rolled steel sheets, nickel plated

## ALPHASTAT 16 63250-114XX



	Standard 63250-11400/—			Mittenrast / center click 63250-11410/—			Rast 11 / 11 clicks 63250-11420/—			Rast 41 / 41 clicks 63250-11440/—		
	lin.	poslog	neglog	lin.	poslog	neglog	lin.	poslog	neglog	lin.	poslog	neglog
<b>1 k</b>	2482			2522			2562			2602		
<b>2 k</b>		2495	2510		2535	2551		2575	2590		2615	2630
<b>2,5 k</b>	2483	2496		2523	2536		2563	2576		2603	2616	
<b>5 k</b>	2484	2497	2512	2524	2537	2552	2564	2577	2592	2604	2617	2632
<b>10 k</b>	2485	2498	2513	2525	2538	2553	2565	2578	2593	2605	2618	2633
<b>25 k</b>	2486	2499		2526	2539		2566	2579		2606	2619	
<b>50 k</b>	2487	2500	2515	2527	2540	2555	2567	2580	2595	2607	2620	2635
<b>100 k</b>	2488	2501	2516	2528	2541	2556	2568	2581	2596	2608	2621	2636
<b>250 k</b>	2489	2502		2529	2542		2569	2582		2609	2622	
<b>500 k</b>	2490	2503		2530	2543		2570	2583		2610	2623	
<b>1 M</b>	2491	2504		2531	2544		2571	2584		2611	2624	

\* lagermäßige Ausführungen (unverbindlich) \\ \* in stock (non-binding)